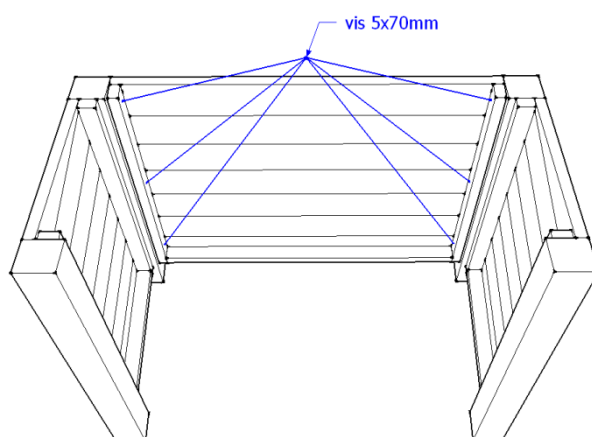


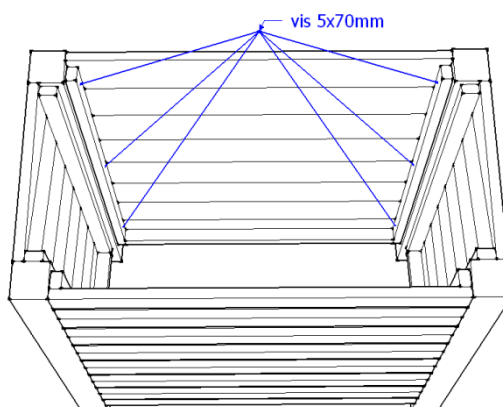
Outillage nécessaire :

- Une visseuse
- Des embouts Torx

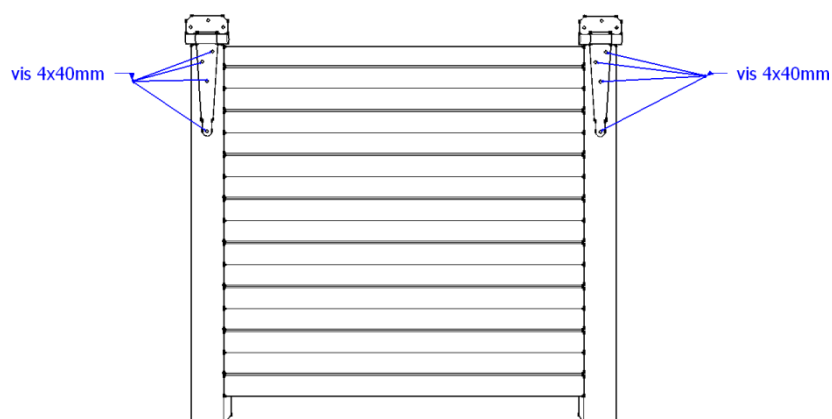
1- Fixer la face aux joues gauche et droite à l'aide de 6 vis 5x70mm :



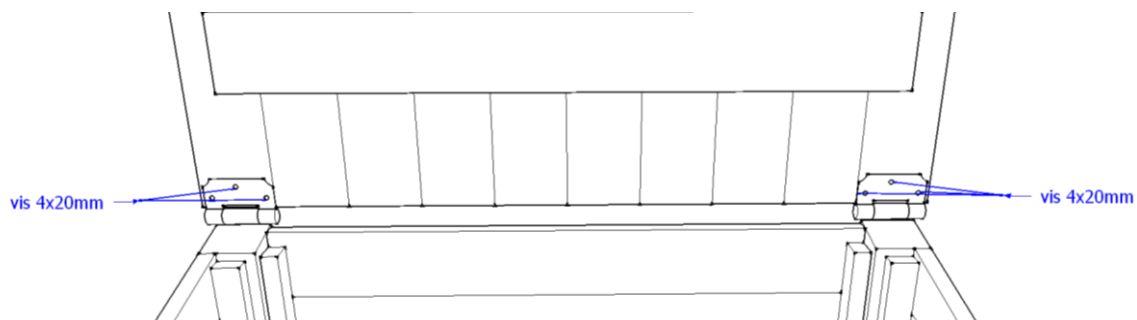
2- Fixer le dos aux joues gauche et droite à l'aide de 6 vis 5x70mm :



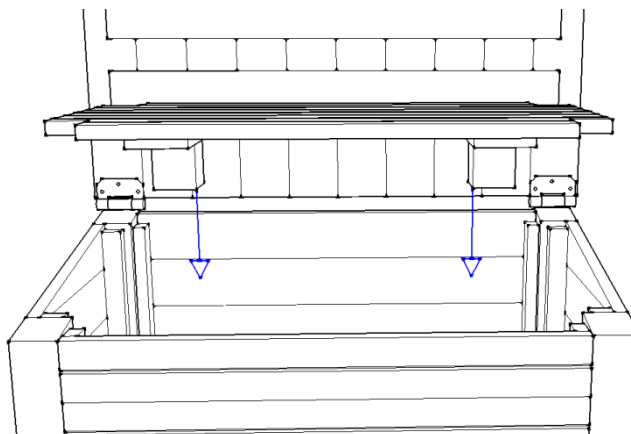
3- Fixer les pentures sur les poteaux des joues à l'aide de 8 vis 4x40mm :



4- Fixer le dessus sur les pentures à l'aide des vis 4x20mm :



5- Insérer le fond (celui-ci sera posé sur les tasseaux périphériques) :



6- Résultat :

